

**Zmywarki**  
**NeoBlue Touch S, jednościankowa**  
**zmywarka do szkła, dozownik**  
**nabłyszczacza, 40 koszy/godz.**

Nr pozycji \_\_\_\_\_

Nr modelu \_\_\_\_\_

Nazwa \_\_\_\_\_

Nr SIS \_\_\_\_\_

AIA # \_\_\_\_\_



402187 (ETGWS1S)

Zmywarka podblatowa do szkła (S), kosz 400 x 400 mm, cyfrowe sterowanie, jednościankowa z bojlerem ciśnieniowym, dozownik nabłyszczacza, 40 koszy/godz., 1 faza 230 V, wtyczka Schuko

## Podstawowa charakterystyka

- Zbiornik myjący z zaokrąglonymi rogami, nachylony w kierunku odpływu, aby zapobiec gromadzeniu się brudu również zapewnia szybki odpływ w zaledwie kilka minut i gwarantuje wodoszczelne rozwiązanie.
- Maksymalna wydajność do 40 koszy na godzinę.
- Nadaje się do koszy 400 x 400 mm.
- Prosty panel sterowania z cyfrowym wyświetlaczem, lampkami informacyjnymi LED; i oznaczony kolorami przycisk główny do uruchomienia cykli zmywania.
- Wyposażone w 4 cykle zmywania, 90 / 120 / 180 / 540 sekund do mycia różnego rodzaju naczyń. Cykle są wybierane na wyświetlaczu z możliwością dostosowywania na miejscu przez serwis.
- Wbudowany bojler ciśnieniowy dobrany tak, by podnieść temperaturę doprowadzanej wody dla zapewnienia minimalnej temperatury płukania 85 °C, dla celów płukania z dezynfekcją.
- System mycia zapewnia profesjonalne zmywanie, jest wyposażony w obrotowe ramiona myjące, pompę mycia o dużej wydajności i zbiornik mycia o dużej pojemności.
- Wbudowany dozownik nabłyszczacza z automatycznym ładowaniem środków chemicznych zapewnia doskonałe rezultaty przy jednoczesnej minimalizacji potrzeb serwisowych i konserwacyjnych.
- Wyposażony w przewód elektryczny z wtyczką schuko.
- Łatwy dostęp serwisowy do wszystkich głównych podzespołów z przodu urządzenia, co zapewnia szybkie serwisowanie na miejscu.

## Konstrukcja

- Konstrukcja, panele, wnęka i drzwi wyprodukowane ze stali nierdzewnej do długiej trwałości.
- Izolowana podwójną konstrukcją drzwi z przeciwwagą zapewnia cichą i płynną pracę. Mechanizm przeciwwagi minimalizuje uderzenia podczas otwierania i zamykania.
- Urządzenie całkowicie zamknięte z tyłu.
- Górne i dolne przykręcane ramiona myjąco-płuczające oraz filtry zbiornika z materiału kompozytowego; można je łatwo wyjąć, co ułatwia obsługę.
- Urządzenie wyposażone w dozownik płynu nabłyszczającego z pompą perystaltyczną.

APROBATA

## Utrzymywalność

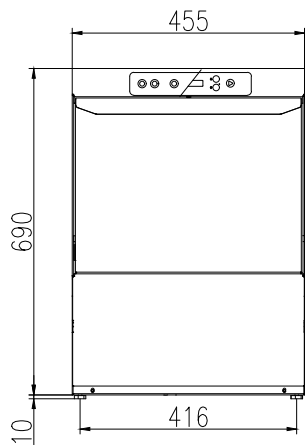


- Funkcja zarządzania energią w trybie Eco stand-by, w celu zmniejszenia zużycia energii w okresie nieaktywności.
- Zużycie czystej wody 2 litry / kosz, woda z fazy płukania jest re-cyrkulowana, aby umożliwić mycie.
- Niski poziom hałasu, tylko 61 db podczas pracy.

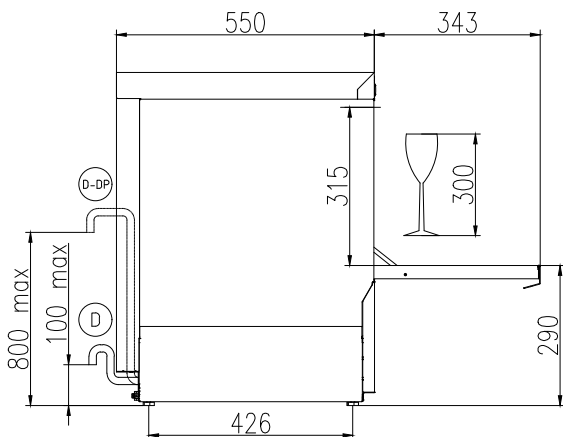
## Uwzględnione akcesoria

- 1 x Kwadratowy kosz na szkło 400x400x150mm PNC 864470
- 1 x Wkładka na 12 spodków do kosza 290x90x75 mm PNC 867048
- 1 x Koszyk do sztućców, kwadratowy 89x113x113 mm PNC 867049

Prząd

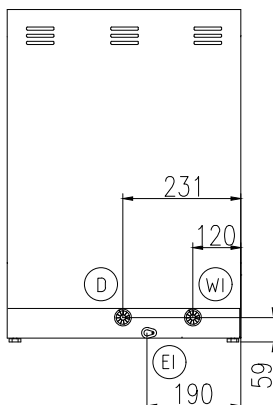


Bok



CWII = Włot zimnej wody I  
 D = Odptyw  
 EI = Złtzcze elektryczne  
 EO = Gniazdko elektryczne  
 WI = Włot wody  
 XR = Podłtczenie nabtyszczacza

Tył



### Elektryczne

<b>Napięcie zasilania:</b>	
402187 (ETGWS1S)	220-240 V/1 ph/50 Hz
<b>Domyślna moc zainstalowana:*</b>	2.7 kW
<b>Elementy grzejne bojlera:</b>	2.7 kW
<b>Elementy grzejne zbiornika:</b>	2.4 kW
<b>Pompa zmywania zasadniczego:</b>	0.2 kW
<b>Typ wtyczki:</b>	CE-SCHUKO

### Woda:

<b>Ciśnienie (min-max):</b>	2-5 bar
<b>Temperatura dostarczanej wody:</b>	10-50 °C
<b>Wielkość linii odpływowej:</b>	29mm
<b>Pojemność zbiornika cyklu mycia (l):</b>	12
<b>Zużycie wody na cykl (l):</b>	0 / 2
<b>Pojemność bojlera (l):</b>	3
<b>Wielkość linii doprowadzanej wody:</b>	3/4"

### Kluczowe informacje:

<b>Temperatura mycia (MIN):</b>	60°C
<b>Wymiary komory - szerokość:</b>	405 mm
<b>Wymiary komory - głębokość:</b>	437 mm
<b>Wymiary komory - wysokość:</b>	315 mm
<b>Temperatura płukania (MIN):</b>	85 °C
<b>Wymiary zewnętrzne, szerokość:</b>	455 mm
<b>Wymiary zewnętrzne, głębokość:</b>	550 mm
<b>Wymiary zewnętrzne, wysokość:</b>	700 mm
<b>Ciężar netto:</b>	36.5 kg
<b>Ciężar wysyłkowy:</b>	40 kg
<b>Wysokość wysyłkowa:</b>	870 mm
<b>Szerokość wysyłkowa:</b>	550 mm
<b>Głębokość wysyłkowa:</b>	640 mm
<b>Objętość wysyłkowa:</b>	0.31 m <sup>3</sup>
<b>Koszy na godz.*</b>	40 / 30 / 20 / 6
<b>Czas cykli roboczych (sek.):</b>	90 / 120 / 180 / 540
<b>Talerzy na godzinę:</b>	720 / 540 / 360 / 108

### Dane utrzymywaności

<b>Poziom hałasu:</b>	61 dBA
-----------------------	--------